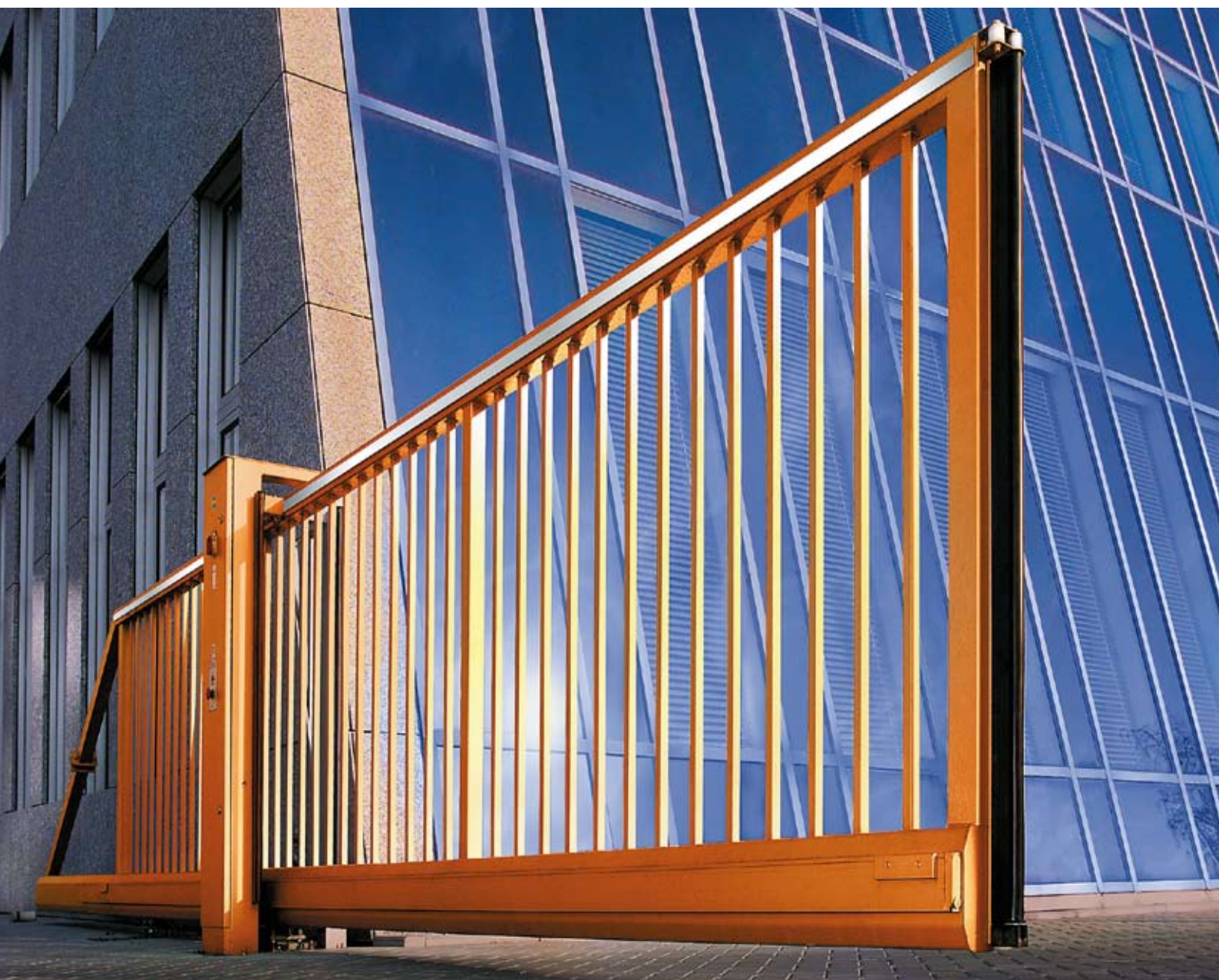


// Portail coulissant – pour construction individuelle de vantail



Portails coulissants

Construction autoportante, sécurité élevée, entièrement prémontés



Portail coulissant Hörmann avec un design exigeant

La sécurité idéale pour les aires de circulation larges

Les portails coulissants Hörmann conçus avec un profil d'acier très solide sont livrés comme élément complet avec une largeur d'ouverture de 12 m maximum. Ainsi, il est possible d'atteindre une largeur de 24 m en plaçant deux installations face à face. La construction est autoportante.

Les avantages: des fondations réduites, pas de montage de rails de guidage, pas de perturbation du fonctionnement de la porte en cas de verglas, neige ou encrassement.

Toujours équipé de façon optimale

Grâce à la pré-tension de la construction du tablier de porte, la flexion est réduite. Un tendeur permet de corriger la hauteur après installation. Le tablier de porte est précisément ajusté à la largeur de passage.

Quatre sécurités de contact offrent un standard de sécurité élevé par commande automatique.

Motorisation électronique HSA sur demande

Avec commande homme mort ou à impulsion.

A l'abri des regards et des intempéries, intégrée dans le longeron inférieur. Transfert d'effort à friction terminale, sans jeu, engrenage à vis sans fin nécessitant peu d'entretien avec moteur triphasé fixé par brides, déverrouillage pour commande manuelle.

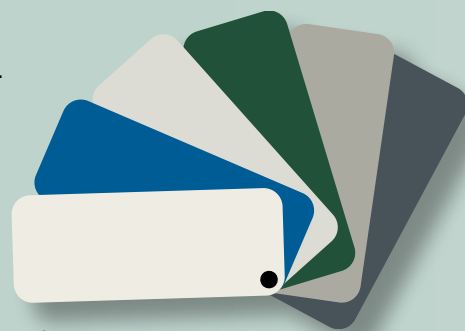
Complètement pré-monté à la livraison, motorisation et commande pré-câblées, boîtier ou coffre de commande présenté sous forme d'unité étanche.

Gamme de couleurs RAL

Les nuances suivantes comparables à RAL sont disponibles:

- RAL 5010 Bleu gentiane
- RAL 6005 Vert mousse
- RAL 7016 Gris anthracite
- RAL 7030 Gris pierre
- RAL 7032 Gris silex
- RAL 9010 Blanc pur

Couleurs spéciales sur demande



Plus de protection grâce à une paumelle d'aluminium supplémentaire *

Grâce à cela, un contact direct des galets avec le revêtement précieux de la porte est évité. La paumelle en aluminium est placée des deux côtés de sorte que l'esthétique avantageuse de la porte soit conservée.

* incluse dans la version HS, disponible en option pour la version HSS.



Standard de sécurité élevé grâce à la commande automatique

Quatre sécurités de contact auto-contrôlées arrêtent immédiatement la porte même en cas de résistance mineure. Ceci garantit la sécurité maximale pour les personnes et les véhicules.



Commande électronique très fiable

Le système électronique de commande est intégré dans le pilier. Il se trouve côté cour. Pour les travaux de maintenance et de réglage, il suffit d'ouvrir la trappe. Un émetteur individuel à code programmable rend l'ouverture de la porte depuis le véhicule particulièrement confortable pour les conducteurs qui pénètrent dans l'enceinte. C'est très avantageux pour les portes très fréquentées.



Utilisation manuelle en cas de panne d'alimentation

L'engrenage de réglage peut-être permuté du fonctionnement électrique en fonctionnement d'urgence en cas de panne d'alimentation. Ensuite, la porte peut être ouverte ou fermée facilement en mode de fonctionnement manuel d'urgence.



Motorisation du portail coulissant intégré de façon invisible dans le longeron

Ce n'est pas seulement la meilleure solution esthétique, elle représente également une meilleure protection contre les intempéries et contre une intervention non autorisée.

Motorisation dans le longeron inférieur – Système électronique dans le pilier de guidage

Technologie novatrice de portail



Illustration en couleur spéciale

Système électronique performant pour toutes les fonctions de commande

- Elargissement du listel de contact
- Commande à distance
- Système de lecture des champs
- Fermeture / ouverture temporisées automatiques
- Boucle d'induction
- Cellule photoélectrique
- Affichage: OUVERT, FERME, EN MOUVEMENT



Droits d'auteur réservés.
Reproduction même partielle
uniquement avec notre autorisation.
Changements de construction
réservés.



Galets robustes en polyamide

Le polyamide est un matériau résistant à l'abrasion nécessitant ainsi bien peu d'entretien et peu d'usure. Combiné à un revêtement sphérique double, le fonctionnement silencieux de l'installation est garanti.



Galets recouverts d'un revêtement spécial

Fonctionnement le plus doux et le plus silencieux possible grâce à un usinage parfait des galets de guidage synthétiques.



Listels de contact

Les listels de contact sur le tablier de porte et les étauçons de guidage évitent les accidents et les dommages matériels lors de l'ouverture et de la fermeture de la porte. Quatre listels de contact montés sur le tablier de porte et sur les étauçons de guidage garantissent une sécurité maximale.

Portails coulissants HSS en acier Hörmann

La sécurité qui se démarque

Le portail coulissant HSS Hörmann implique des éléments individuels de qualité supérieure en finition de série la plus moderne optimisant les coûts. Grâce aux tailles modulaires fixes, une livraison rapide est assurée. Le portail coulissant HSS offre une solution package optimale à prix modéré. Il s'intègre merveilleusement et harmonieusement dans votre environnement et égale le portail coulissant HS en matière de sécurité et de qualité.

Indépendamment de la largeur de votre entrée, vous avez le choix entre deux modèles de portail et entre des variantes d'équipement supplémentaires:

Type de porte HSS 160

Hauteur de longeron inférieur 160 mm
Epaisseur du longeron inférieur 165 mm
Passage libre en largeur jusqu'à 7000 mm
Puissance de la motorisation 0,18 kW

Type de porte HSS 200

Hauteur de longeron inférieur 200 mm
Epaisseur du longeron inférieur 165 mm
Passage libre en largeur jusqu'à 9000 mm
Puissance de la motorisation 0,37 kW

Tableau de dimensions

Hauteur du cadre	2000	HSS 160					HSS 200	
	1800	HSS 160					HSS 200	
	1600	HSS 160					HSS 200	
		3000	4000	5000	6000	7000	8000	9000

Passage libre en largeur



Equipements complémentaires portail coulissant HSS

- Dimensions de hauteur intermédiaires
- Surface en teinte RAL au choix
- Gabarit de perçage pour faciliter le montage
- Poteau d'entrée standard en aluminium (finition identique aux poteaux de guidage)
- Protection de franchissement (listel dentelé) dès 1,8 m de hauteur
- Listel de protection contre l'usure pour le longeron supérieur en aluminium, des deux côtés
- Raccord de clôture fixé à la porte pour une clôture des deux côtés
- Portillon indépendant, largeur 1000 mm, conçu pour un montage à l'aide de chevilles
- Listels de contact
- Feu clignotant
- Interphone

Accessoires disponibles



Protection de franchissement
Listel dentelé de 40 mm de hauteur sur toute la longueur du longeron supérieur.



Raccord pour clôture
Système de clôture assorti harmonieusement au design de la porte.

Portails coulissants HS en acier Hörmann

La solution sur mesure

La première impression est décisive, c'est pourquoi il est important que vos partenaires, visiteurs et collaborateurs aient immédiatement une bonne impression en entrant sur votre site. Les innombrables possibilités de configuration qui vous sont offertes garantissent cela. Des exigences individuelles nécessitent des solutions sur mesure.

Indépendamment de la largeur de votre entrée, vous avez le choix entre de nombreux types de portail et de nombreux équipements complémentaires:

Type de portail HS 160

Hauteur du longeron inférieur 160 mm
Épaisseur du longeron inférieur 165 mm
Passage libre en largeur jusqu'à 6000 mm
Puissance de la motorisation 0,18 kW

Type de portail HS 200

Hauteur du longeron inférieur 200 mm
Épaisseur du longeron inférieur 165 mm
Passage libre en largeur jusqu'à 8000 mm
Puissance de la motorisation 0,37 kW

Type de portail HS 280

Hauteur du longeron inférieur 280 mm
Épaisseur du longeron inférieur 200 mm
Passage libre en largeur jusqu'à 12000 mm
Puissance de la motorisation 0,75 kW

Type de portail HS 380

Hauteur du longeron inférieur 380 mm
Épaisseur du longeron inférieur 200 mm
Passage libre en largeur jusqu'à 13500 mm
Puissance de la motorisation 0,75 kW

Type de portail HS 400

Hauteur du longeron inférieur 400 mm
Épaisseur du longeron inférieur 200 mm
Passage libre en largeur jusqu'à 16000 mm
Puissance de la motorisation 0,75 kW

Tableau des dimensions

Hauteur du cadre	2400	HS 200	HS 200 HS 280	HS 280											
	2200														
	2000	HS 160 HS 200	HS 160 HS 200 HS 280	HS 200 HS 280	HS 280		HS 280 HS 380	HS 380	HS 400						
	1800														
	1600														
1200															
		4000	5000	6000	7000	8000	9000	10000	11000	12000	13000	14000	15000	16000	

Passage libre en largeur



Équipements complémentaires portail coulissant HS

- Dimensions de hauteur et de largeur intermédiaires
- Surface en teinte RAL au choix
- Gabarit de perçage pour faciliter le montage
- Plan de fondation spécial en fonction des particularités du lieu
- Remplissage spécial du tablier de porte
- Portail coulissant de 2000 mm de hauteur maximum adapté au site, pente max. 3%, inclus: freins en mode de fonctionnement d'urgence
- Bandes réfléchissantes d'avertissement sur le longeron inférieur
- Coffre à clé F 3100, intégré dans le poteau de guidage
- Dispositif de démarrage progressif (recommandé en cas d'inversion d'effort élevée)
- Protection de franchissement (listel dentelé) dès 1,8 m de hauteur
- Raccord de clôture fixé à la porte pour une clôture des deux côtés
- Portillon indépendant, largeur 1000 mm, conçu pour un montage à l'aide de chevilles
- Listels de contact
- Feu clignotant et gyrophare
- Interphone
- Commande multifonction pour boucle d'induction
- Sécurité de contact supplémentaire
- Horloge hebdomadaire

Accessoires pour portillons indépendants

- Serrure à mortaise prévue pour un second cylindre profilé
- Gâche électrique pour le portillon indépendant
- Ferme-porte TS 4000
- Tube de montage pour le ferme-porte



Portillon à vantail

A cylindre profilé adapté au portail coulissant.



Interphone

Annonce des visiteurs auprès du portier ou de la centrale.

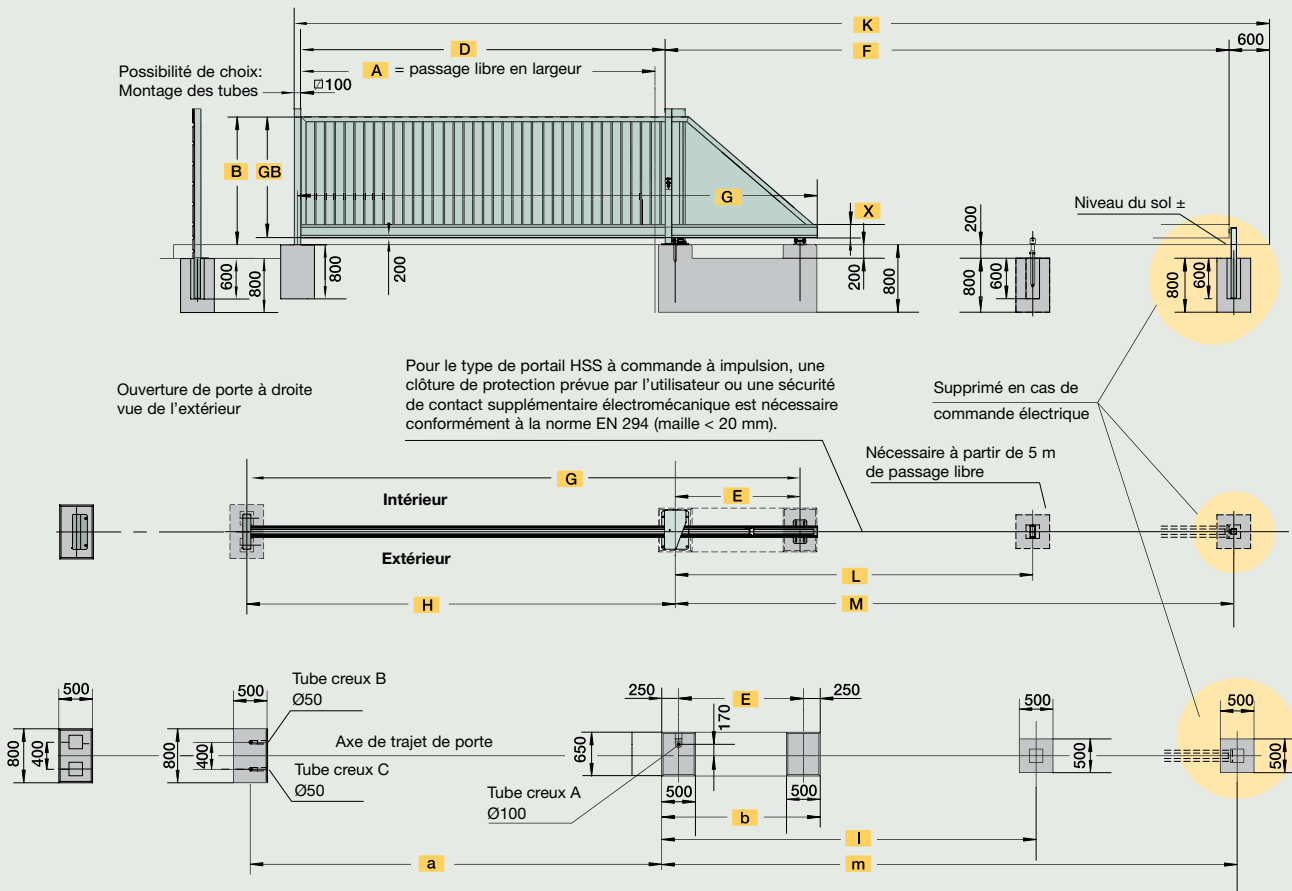


Feu clignotant

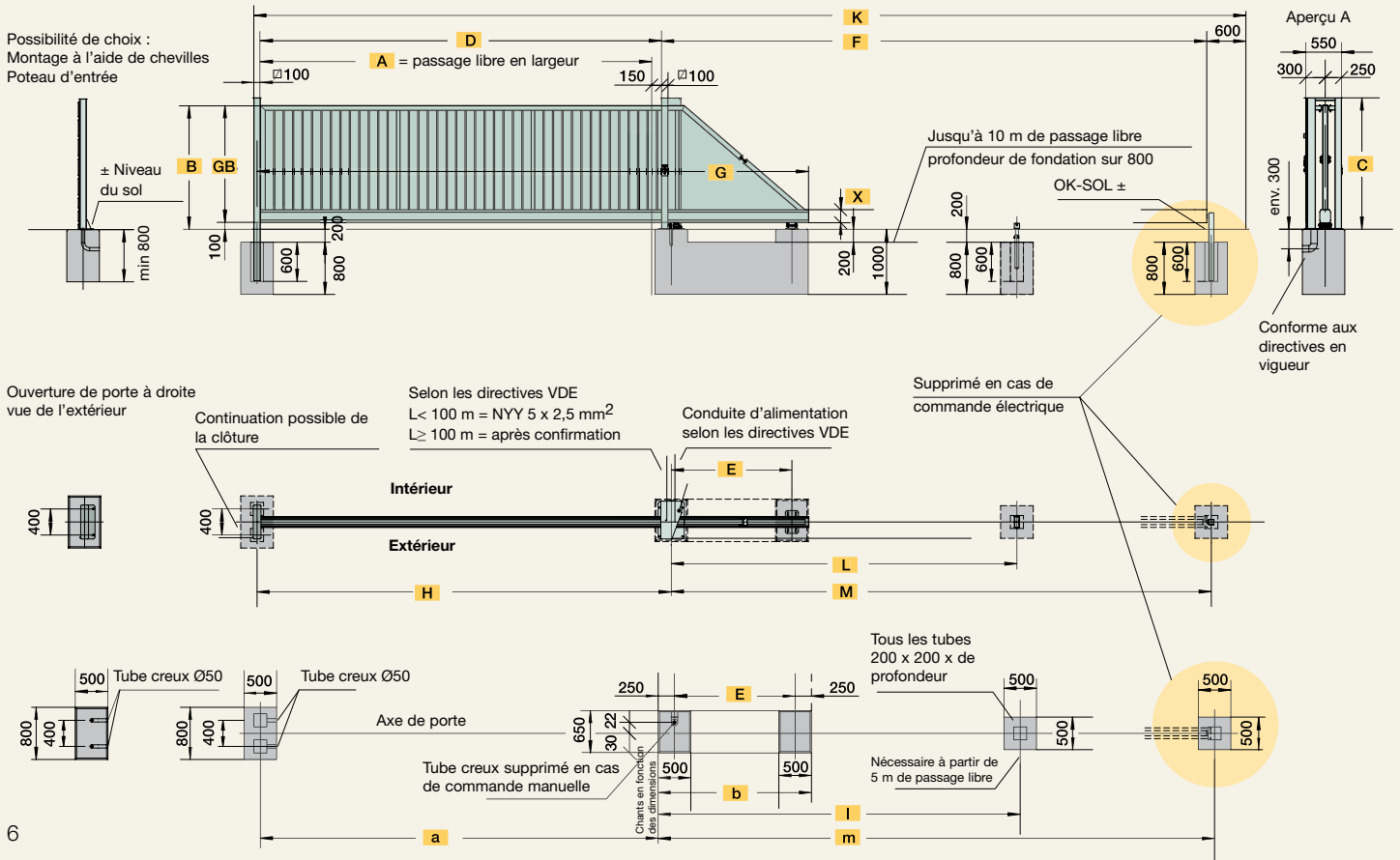
Sécurité préventive et exclusion des accidents.

Données techniques

Portail coulissant HSS 160, 200



Portail coulissant HS 160, 200, 280, 380



Dimensions pour HSS 160, 200 et HS 160, 200, 280, 380

Portail		Vantail												Fondation							
Passage libre en largeur (m)	Poids total du portail pour une hauteur de portail de 2 m (kg)	Hauteur totale de porte disponible	Hauteur du cadre de porte	Hauteur du poteau d'entrée	Distance entre les poteaux	Distance médiane stations	Longueur de relevage	Longueur du longeron inférieur	Distance médiane entre les principaux poteaux de la porte	Distance médiane entre les galets d'arrêt	Distance médiane entre les butées	Longueur totale requise	Hauteur du longeron inférieur	Milieu poteau d'entrée	Longueur fondation principale	Milieu galets d'arrêt	Milieu butée	Volume béton (m ²)			
A	Fg	B	GB	C	D	E	F	G	H	L	M	K	X	a	b	l	m	B25			
HSS 160																					
3	410	Dimension préférentielle (mm): 1600/1800/2000	B + 100 mm Dès dessus fondation (±0)	B = + env. 115 mm dès le dessus de la fondation	3200	1350	4810	4900	3350	3000	4780	8710	160	3100	1850	3250	5030	1,6			
4	460				4200	1450	5910	6000	4350	3500	5880	10810	160	4100	1950	3750	6130	1,7			
5	520				5200	1850	7310	7400	5350	4600	7280	13210	160	5100	2350	4850	7530	1,8			
6	600				6200	1850	8310	8400	6350	5300	8280	15210	160	6100	2350	5550	8530	1,8			
7	660				7200	2250	9710	9800	7350	6200	9680	17610	160	7100	2750	6450	9930	2,0			
HSS 200																					
8	730							8200	2650	11110	11200	8350	7100	11080	20010	200	8100	3150	7350	11330	2,2
9	980				9200	3050	12510	12600	9350	8300	12480	22410	200	9100	3550	8550	12730	2,9			
HS 160, HS 200, HS 280, HS 380																					
3	410	Dimension préférentielle (mm): 1200/1400/1600/1800/2000/2200/2400	B + 100 mm Dès dessus fondation (±0)	B = + env. 115 mm dès le dessus de la fondation	3150	1350	4860	4900	3350	3000	4780	8710	200	3100	1850	3250	5030	1,6			
3,5	430				3650	1350	5360	5400	3850	3300	5280	9710	200	3600	1850	3550	5530	1,6			
4	460				4150	1450	5960	6000	4350	3500	5880	10810	200	4100	1950	3750	6130	1,7			
4,5	480				4650	1550	6560	6600	4850	3800	6480	11910	200	4600	2050	4050	6730	1,7			
5	520				5150	1850	7360	7400	5350	4600	7280	13210	200	5100	2350	4850	7530	1,8			
5,5	540				5650	1850	7860	7900	5850	4800	7780	14210	200	5600	2350	5050	8030	1,8			
6	600				6150	1850	8360	8400	6350	5300	8280	15210	200	6100	2350	5550	8530	1,8			
6,5	640				6650	2250	9260	9300	6850	5900	9180	16610	200	6600	2750	6150	9430	2,0			
7	660				7150	2250	9760	9800	7350	6200	9680	17610	200	7100	2750	6450	9930	2,0			
7,5	690				7650	2450	10460	10500	78500	6600	10380	18810	200	7600	2950	6850	10630	2,1			
8	730				8150	2650	11160	11200	8350	7100	11080	20010	200	8100	3150	7350	11330	2,2			
8,5	970				8650	3050	12060	12100	8850	7600	11980	21410	280	8600	3550	7850	12230	2,9			
9	980				9150	3050	12560	12600	9350	8300	12480	22410	280	9100	3550	8550	12730	2,9			
9,5	1020				9650	3450	13460	13500	9850	8800	13380	23810	280	9600	3950	9050	13630	3,1			
10	1060				10150	3450	13960	14000	10350	9300	13880	24810	280	10100	3950	9550	14130	3,1			
10,5	1110				10650	3850	14860	14900	10850	10300	14780	26210	280	10600	4350	10550	15030	3,3			
11	1140				11150	3850	15360	15400	11350	10800	15280	27210	280	11100	4350	11050	15530	3,3			
11,5	1180				11650	4250	16260	16300	11850	11300	16180	28610	280	11600	4750	11550	16430	3,5			
12	1210				12150	4250	16760	16800	12350	11700	16680	29610	280	12100	4750	11950	16930	3,5			
12,5	1510	12650	4450	17660	17700	12850	12150	17580	31010	380	12600	5100	12400	31260	3,8						
13	1560	13150	4450	18160	18200	13350	12650	18080	32010	380	13100	5100	12900	32260	3,8						
13,5	1610	13650	4550	18760	18800	13850	13100	18680	33110	380	13600	5200	13350	33360	3,9						

Respecter les directives pour la pose de câbles électriques.

Tailles de fondation pour la catégorie de sol 3.

Pour une catégorie inférieure à 3, il convient d'agrandir les fondations de façon adaptée.

Portails coulissants HSB en aluminium Hörmann

Les bases pour concrétiser vos idées

Grâce au portail HSB Hörmann, vous pouvez concevoir la construction de vos vantaux de porte selon vos idées, ou selon les désirs de vos clients, en respectant les données constructives et statiques.

Vous recevez un module fonctionnel pré-monté, près à être branché incluant motorisation, dispositif de commande et de sécurité. Tout est complet, câblé, prêt à être connecté et approuvé TÜV.

Il ne reste plus qu'à visser l'applique au longeron inférieur!

Des éléments testés durant des années et compatibles entre eux garantissent une utilisation fiable.

Etant donné que le contrôle du module fonctionnel selon les nouvelles lois et normes a déjà été fait dans notre usine, vous pouvez être sûrs en respectant les données constructives et statiques que l'installation de porte respecte les normes en vigueur.

Tableau des dimensions

Hauteur du cadre	2000	HSB	3000	4000	5000	6000
	1800					
	1600					
	1400					
	1200					
	1000					
Passage libre en largeur						

Le portail coulissant HSB est disponible également en version MB : contrôle de type avec commande manuelle et butée mécanique.



Equipement de série

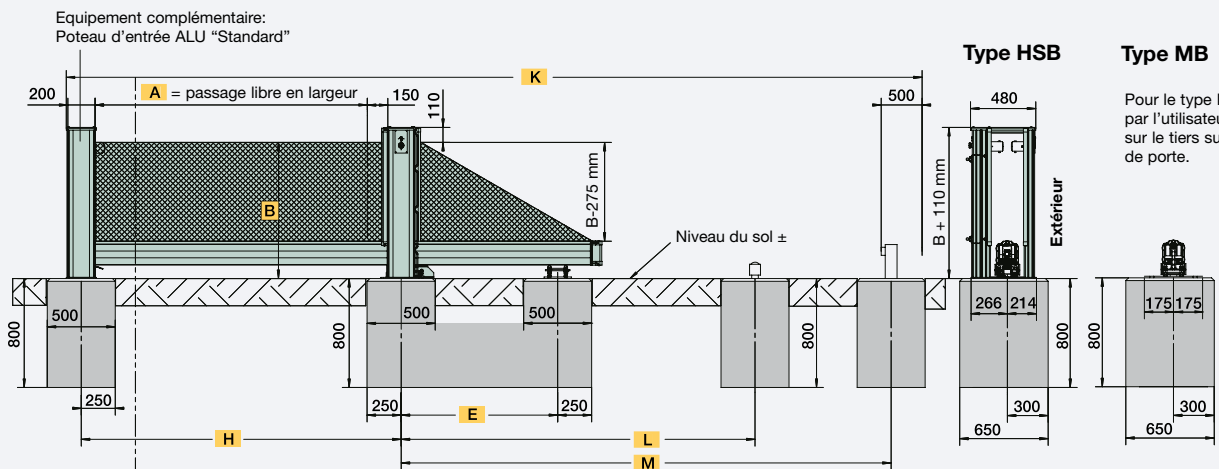
- Direction d'ouverture vue de l'extérieur: gauche ou droite
- Hauteur du longeron inférieur: 175 mm
- Couleur: ALU-anodisé EV1

Equipements complémentaires

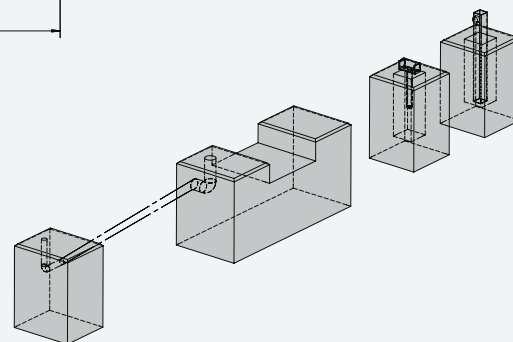
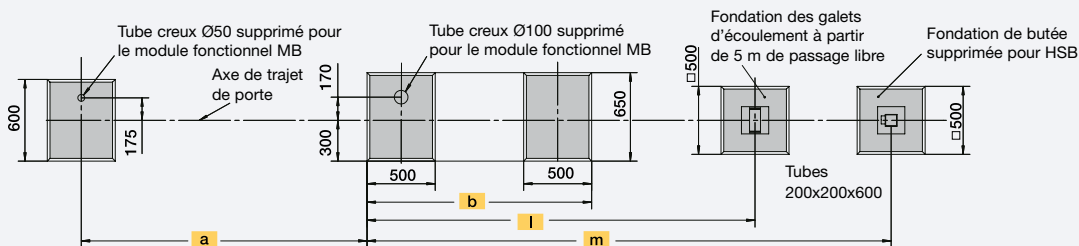
- Double poteau d'entrée en acier galvanisé à chaud avec entrée et sortie pour décharger le vantail de porte fermé
- Poteau d'entrée en ALU "Standard", finition identique au poteau de guidage avec entrée et sortie pour décharger le vantail de porte fermé
- Interphone parlophone intégré dans le poteau d'entrée (à partir de 1,2 m de haut)
- Set de montage du vantail de porte
- Revêtement d'apprêt à base de poudre selon le nuancier RAL / DB
- Sécurité de contact supplémentaire
- Emetteur 1 canal supplémentaire
- Récepteur radio à plusieurs canaux, commande ciblée ouvert/arrêt/fermé
- Emetteur 4 canaux, commande ciblée ouvert/arrêt/fermé ou commande séparée de 4 portes/ boîtiers Hörmann maximum en commande à impulsion
- Horloge hebdomadaire
- Dimensions intermédiaires de hauteur
- Dimensions intermédiaires de largeur non disponibles
- Raccord pour clôture, un côté
- Feu clignotant

Données techniques

Portail coulissant HSB, MB



Ouverture de porte à droite
vue de l'extérieur



Dimensions pour HSB et MB

Largeur de passage libre (m)	Hauteurs de porte disponibles (mm)	Distance médiane stations	Distance médiane des principaux poteaux de porte	Longueur totale requise	Distance médiane de la butée	Distance médiane entre les galets d'arrêt	Milieu poteau d'entrée (chant dépendant de la dimension)	Longueur fondation principale	Milieu butée (chant dépendant de la dimension)	Milieu galets d'arrêt (chant dépendant de la dimension)
A	B	E	H	K	L	M	a	b	l	m
3	1000/1200/1400 1600/1800/2000	1350	3350	8710	-	4780	3100	1850	3250	5030
4		1450	4350	10810	-	5880	4100	1950	3750	6130
5		1850	5350	13210	4600	7280	5100	2350	4850	7530
6		1850	6350	15210	5300	8280	6100	2350	5550	8530



1 Portes sectionnelles



2 Rideaux à lames et grilles à enroulement



3 Portes pliantes en acier et aluminium



4 Portes rapides

Tout de la même source: pour la construction de vos projets

1 Portes sectionnelles

Les systèmes compacts de portes s'adaptent à chaque construction industrielle grâce aux différents types de ferrure. Ils assurent la sécurité de la planification pour les constructions et les rénovations. Hörmann vous propose des solutions taillées sur mesure pour chaque application: par exemple des portes sectionnelles ALS complètement vitrées pour garantir une vue sans encombre dans les pièces intérieures, ou les portes DPU à double paroi de 80 mm d'épaisseur, à haute isolation, qui garantissent des températures stables.

2 Rideaux à lames et grilles à enroulement

Grâce à leur construction simple avec un nombre réduit de composants, les rideaux à lames sont particulièrement économiques et robustes. Hörmann livre des rideaux à lames jusqu'à 11,75 m de largeur et 9 m de hauteur, voire davantage en rideaux spéciaux. Les nombreuses variantes de vitrage et de couleur à l'intérieur et à l'extérieur permettent une foule de possibilités de configuration pour votre projet.

3 Portes pliantes en acier et aluminium

Les portes pliantes Hörmann en acier et aluminium sont recommandées en cas de faible fréquence de passage, pour les halls avec une hauteur de linteau réduite et lorsque la toiture ne peut pas être sollicitée. Le nombre limité de pièces d'usure rend les portes pliantes faciles à entretenir et à réparer.

4 Portes rapides

Les portes rapides Hörmann sont utilisées à l'intérieur et à l'extérieur afin d'optimiser les flux de trafic, d'améliorer le climat des locaux et d'économiser de l'énergie. La gamme Hörmann comprend des portes transparentes à ouverture horizontale et verticale, à tablier flexible, également en combinaison avec des portes sectionnelles et des rideaux à lames. Votre avantage: la technologie SoftEdge avec protection de collision anti-crash intégrée rendent les portes rapides particulièrement sûres et rentables.

5 Equipements de quai

Hörmann propose des systèmes complets pour le secteur logistique. Vos avantages: sécurité de planification, déroulement fiable de la construction et fonctionnalité élevée grâce à l'harmonisation précise des composants. Aussi bien pour le niveleur de quai isolé que pour l'abri de quai, qui peut être installé également par la suite sur des bâtiments existants comme unité complète avec niveleur de quai et sas d'étanchéité.

6 Portes coulissantes coupe-feu

Pour toutes les zones du projet, en fonction de la classe de protection au feu exigée, Hörmann propose des solutions de portes coulissantes à 1 et 2 vantaux, sur demande également avec portillon incorporé ainsi qu'avec fonction anti-fumée pour les issues de secours.

7 Portes multifonctionnelles et portes de communication spéciales

Les portes multifonctionnelles et portes de communication spéciales Hörmann conviennent pour de multiples utilisations à l'intérieur ou à l'extérieur. Ces portes à 1 ou 2 vantaux peuvent être installées partout où l'on exige des portes robustes. Grâce aux nombreuses fonctions additionnelles, Hörmann propose des solutions pour pratiquement toutes les applications de la construction industrielle.

8 Eléments coupe-feu et anti-fumée à châssis tubulaire

Pour les zones à exigences esthétiques, comme dans la partie administrative d'un bâtiment industriel, Hörmann propose des portes et des vitrages fixes en acier et aluminium. Un aspect identique à 100 % dans le système – indépendamment de la classe de protection au feu – garantit une optique uniforme.



Hörmann: l'assurance de la qualité



Hörmann KG Amshausen



Hörmann KG Antriebstechnik



Hörmann KG Brandis



Hörmann KG Brockhagen



Hörmann KG Dissen



Hörmann KG Eckelhausen



Hörmann KG Freisen



Hörmann KG Ichttershausen



Hörmann KG Werne



Hörmann Genk NV, Belgique



Hörmann Beijing, China



Hörmann Gadco LLC, Vonore TN, USA

En tant que seul fabricant complet sur le marché européen, le groupe Hörmann propose une large gamme d'éléments de construction, provenant d'une seule source. Ils sont fabriqués dans des usines spécialisées suivant les procédés de fabrication à la pointe de la technique. Grâce au réseau européen de vente et de service, orienté vers le client et la présence sur le marché aux Etats-Unis et en Chine, Hörmann se positionne comme un partenaire international performant pour tous les éléments de fermeture. Hörmann, l'assurance de la qualité.

PORTES DE GARAGE

MOTORISATIONS

PORTES INDUSTRIELLES

EQUIPEMENTS DE QUAI

BLOCS-PORTES

HUISSERIES

